

K 16 TUV



HECHO CONFORME A LAS DIRECTIVAS EUROPEAS:

[2006/42/CE \(Directiva de máquinas\)](#)

[2006/95/CE \(LVD baja tensión\)](#)

[2004/108/CE \(EMC compatibilidad electromagnética\)](#)

TUV (Certificación TUV calidad ISO 9001 y operación en atmosferas explosivas ATEX)

[94/9/CE \(ATEX\)](#)

FUNCIÓN:

Para la regeneración de todos los disolventes y diluyentes exhaustos por medio de destilación. Funcionamiento automático, con lectura de los vapores de solvente.

El calentamiento indirecto por medio de resistencias eléctricas sumergidas en aceite térmico.

Tanque de solvente en acero inoxidable AISI 304 de doble cavidad.

Los vapores de los disolventes se condensan en un radiador de cobre (aire/aire).

OPERACIÓN

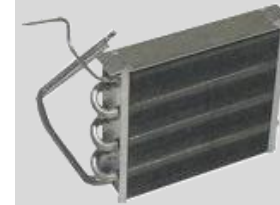
1. Carga del destilador
2. Cierre de la tapa
3. Inicio del ciclo
4. 1 Set Point: destilación de un solo punto de ebullición
5. Enfriamiento: condensación de los vapores dentro del sistema
6. La apertura de la tapa
7. Volcar la maquina por medio de balancín para extracción de residuos
8. Llenado y de iniciar el siguiente ciclo

SEGURIDAD

El modelo destilador K16 TUV está equipado con una serie de dispositivos de seguridad adicionales en el cumplimiento de la normativa vigente:

- Depósito con tapón de llenado de aceite térmico y varilla
- Protección térmica del depósito de aceite térmico y del tanque de destilación.
- Válvula de seguridad para vapores.
- Termómetros externos para la visualización de la temperatura del vapor de disolvente y aceite térmico.
- Termostato de seguridad con rearme manual.
- La extracción de los residuos de destilación por: vuelco al mecer el cuerpo y vaciar el tanque.

ACCESORIOS OPCIONALES



Radiador en acero inoxidable

Intercambiador de calor de acero inoxidable para la destilación de disolventes con base de ácido.



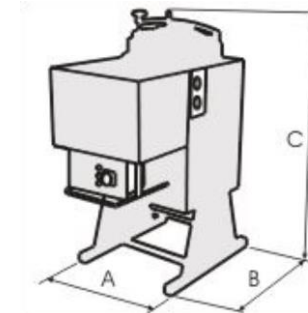
Sistema de vacío VACUUM

Evaporación de los solventes a temperaturas más bajas, creando enormes ventajas:

- a) reducción de tiempos
- b) ninguna pérdida de vapores
- c) mayor seguridad para el ambiente de trabajo y para el operador
- d) menor descomposición de los solventes destilados



Capacidad de carga	18 litros
Volumen de depósito	24 litros
Tensión de alimentación	220V/3/50Hz
Potencia de la resistencia	1.6 kW
Ruido	65 dB
Peso	85 kg
Duración de ciclo	4 a 5 horas



Medidas	
A	55 cm
B	80 cm
C	113 cm